

A		2009-11-21			
ZMIANA	MODYFIKACJA	DATA	KREŚLIŁ	SPRAWDZIŁ	ZATWIERDZIŁ

<p>TECHSAN Pracownia Projektowa</p> <p>ul. Sudecka 78/10 53-129 Wrocław</p> <p>tel. (+48) 603 805 152 fax. (71) 353 90 30</p>	KREŚLIŁ: mgr inż. Leon Krefft
	SPRAWDZIŁ: inż. Jan Czarnecki
	DATA UTWORZENIA: 10-06-2014
	PROJEKT NR:

ZUK Sp. z o.o. w Miękini

ul. Willowa 18
55-330 Miękinia

(+48-71) 795 29 00 (+48-71) 795 29 05

Szafa sterująca pompami

pomownia wody Wilkszyn

Schematy zasadnicze

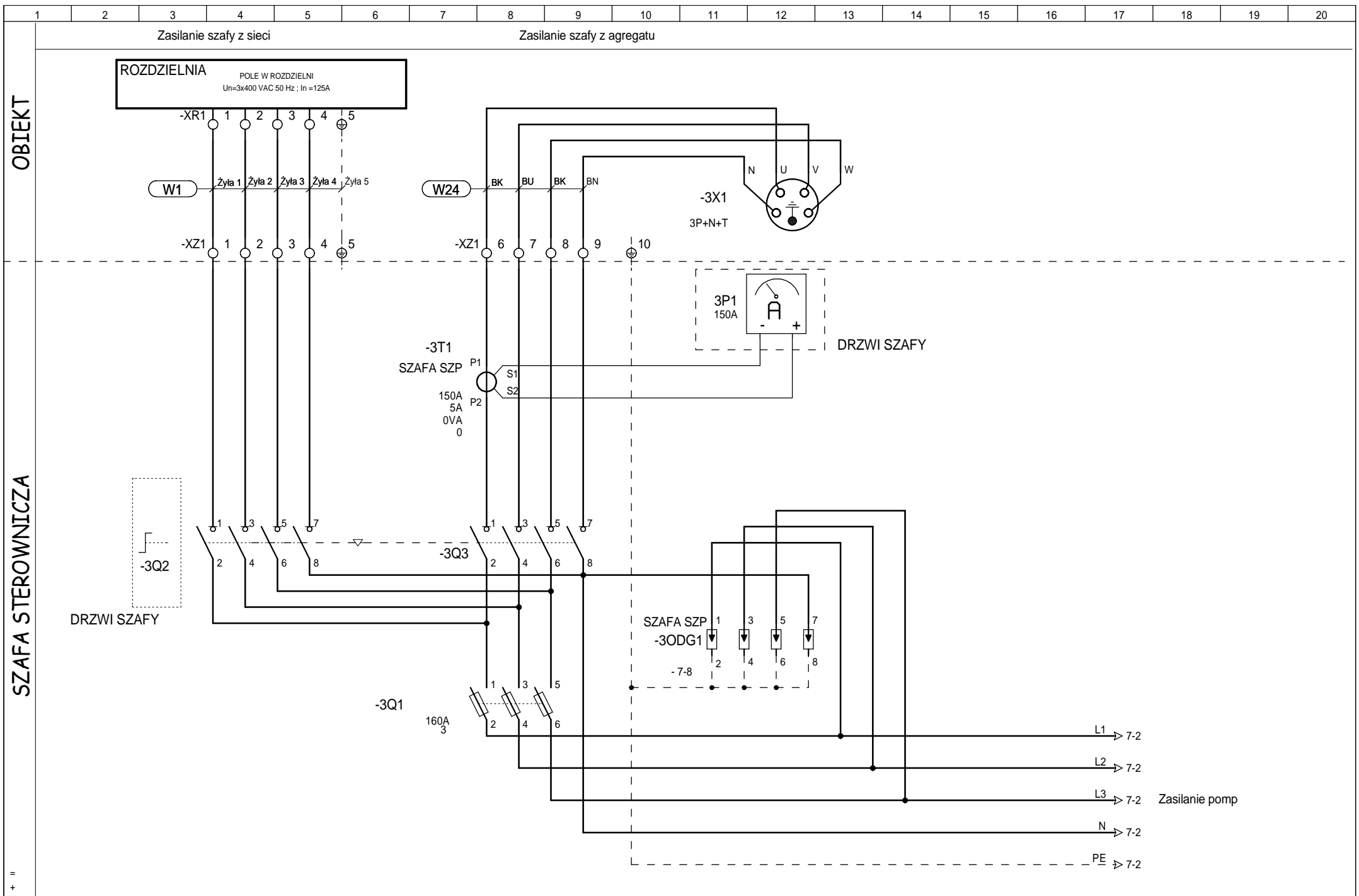
Strona tytułowa

DOKUMENT NR : 03/06/P/2014	1 / 27
-----------------------------------	--------

NR SCH.	TUTYŁ SCHEMATU	MODYFIKACJA								
		1	2	3	4	5	6	7	8	9
1	Strona tytułowa	A								
2	Zestawienie schematów	A								
3	Schemat zasilania głównego	A								
4	Schemat zasilania oświetlenia wewnętrznego	A								
5	Schemat sterowania oświetleniem zewnętrznym	A								
6	Schemat zasilania gniazd 230VAC	A								
7	Schemat zasilania 230 V AC	A								
8	Schemat zasilania kompresora, wentylatora pomieszczeń	A								
9	Schemat zasilania falownika i pomp sieciowych cz	A								
10	Schemat zasilania falownika i pomp sieciowych cz	A								
11	Suchobiegi pomp sieciowych	A								
12	Sygnalizacja zasilania stacji	A								
13	Sterowanie stycznikami pomp P1, P2	A								
14	Sterowanie stycznikami pomp P3, P4	A								
15	Sterowanie falownikiem	A								
16	Sterowanie zasuwami na wejściu do stacji	A								
17	Pomiary sygnalizacji	A								
18	Pomiary sygnalizacji	A								
19	Pomiary przepływu	A								
20	Sygnały z przełączników	A								
21	Zasilanie modułów	A								
22	Schemat połączeń komunikacyjnych	A								
23	Schemat złożeniowy sterownika	A								
24	Schemat rozmieszczenia urządzeń elektrycznych w bu	A								
25	Plan instalacji piorunochronowej	A								

NR SCH.	TUTYŁ SCHEMATU	MODYFIKACJA								
		1	2	3	4	5	6	7	8	9

=
+



OBIEKT

SZAFKA STEROWNICZA

TECHSAN Pracownia Projektowa
 ul. Sudecka 78/10
 53-129 Wrocław

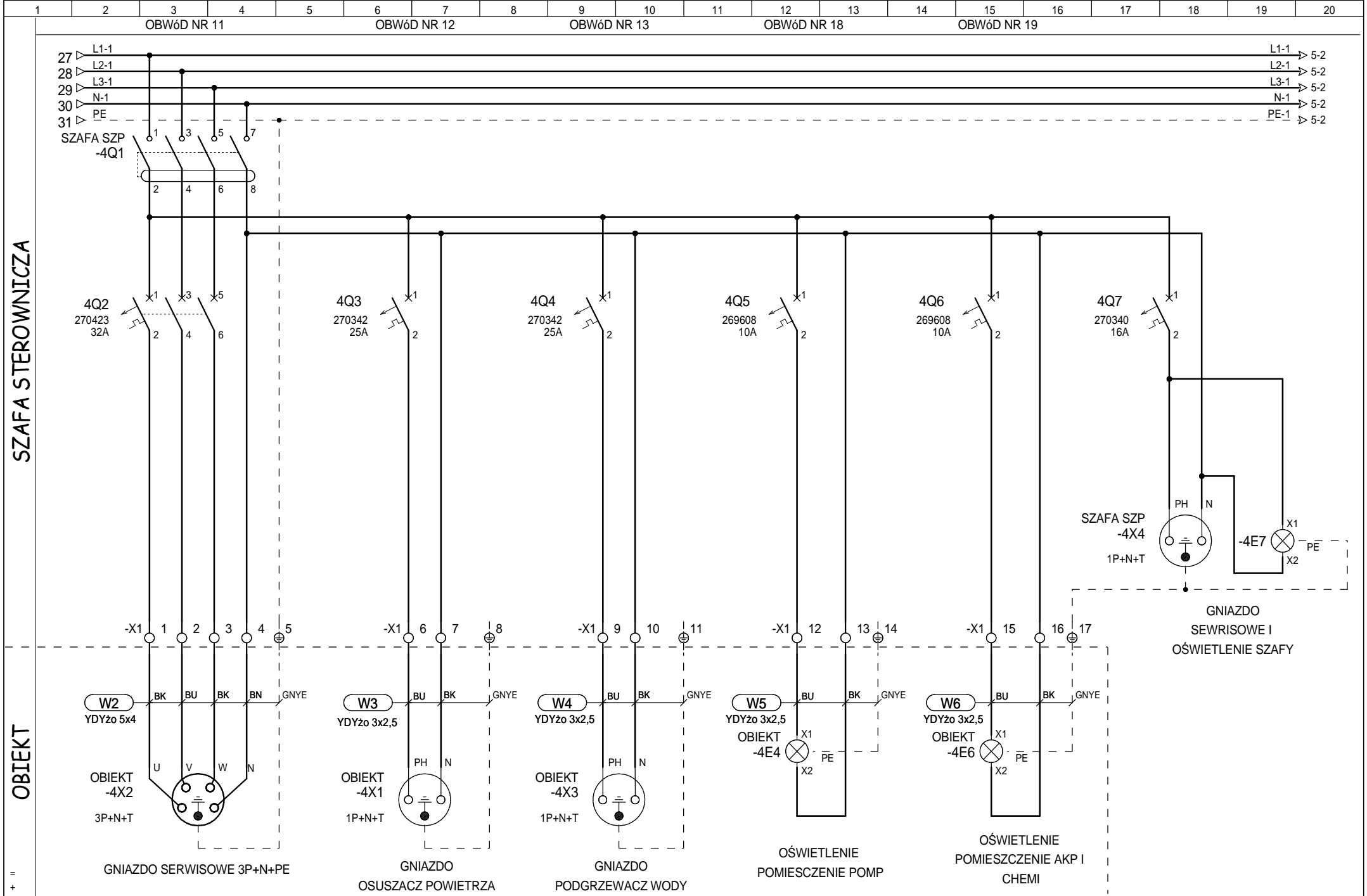
PROJEKTOWAŁ	mgr inż. Leon Krefft			
SPRAWDZIŁ	inż. Jan Czarnecki			
DATA UTWORZENIA	10-06-2014	A	2009-11-21	
L.P.	DATA	MODYFIKACJA	NAZWISKO	

ZUK Sp. z o.o. w Miękinii

Projekt nr : **03/06/P/2014**

Szafka sterująca pompami
 Schemat zasilania głównego

SCHEMAT
3
 ◀ 2 ▶
 Program SEE v. 4.00



SZAFKA STEROWNICZA

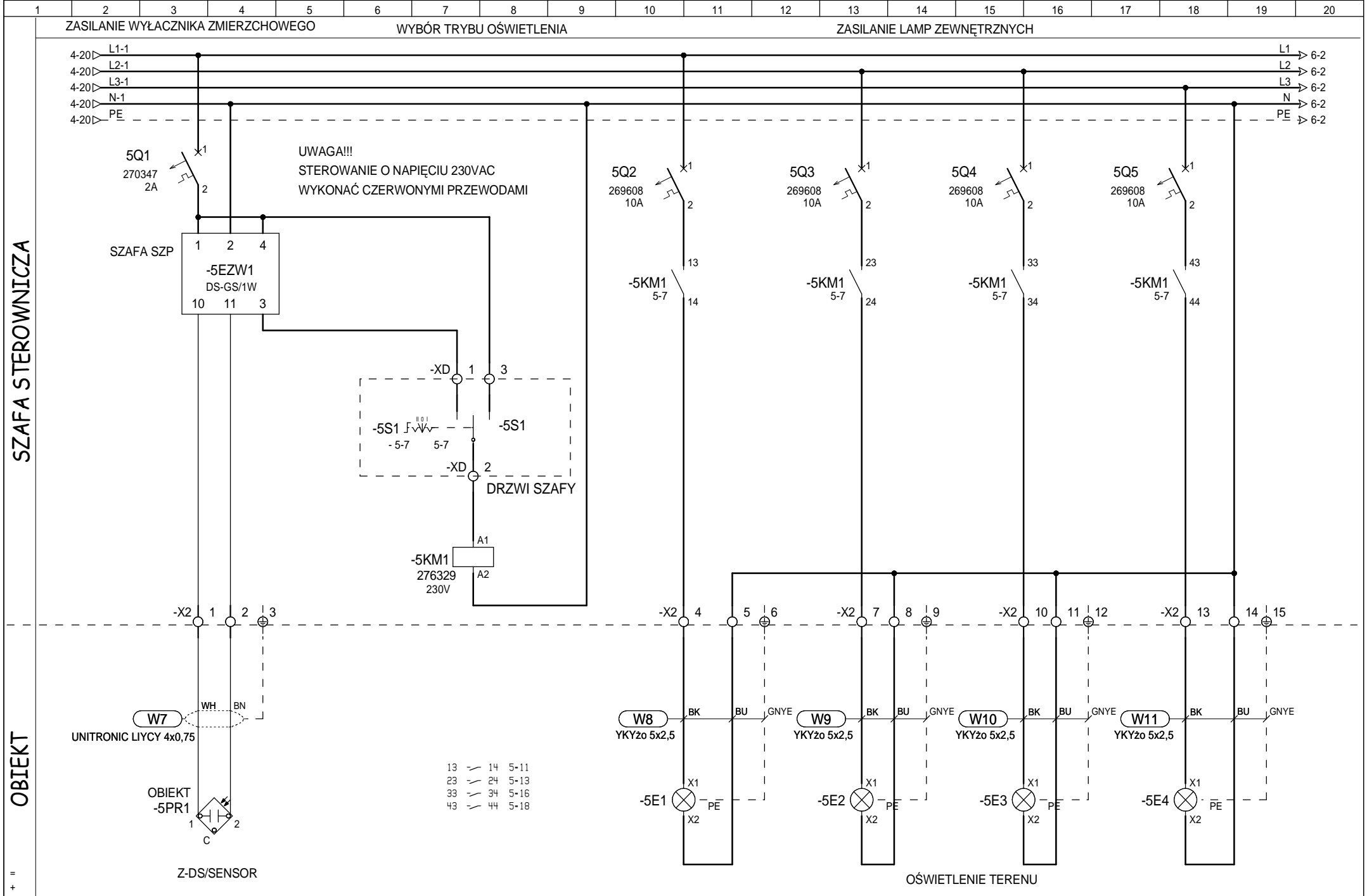
OBIEKT

TECHSAN Pracownia Projektowa
 ul. Sudecka 78/10
 53-129 Wrocław

PROJEKTOWAŁ	mgr inż. Leon Krefft			
SPRAWDZIŁ	inż. Jan Czarnecki			
DATA UTWORZENIA	10-06-2014	A	2009-11-21	
		L.P.	DATA	MODYFIKACJA
				NAZWISKO

ZUK Sp. z o.o. w Miękini
 Projekt nr : **03/06/P/2014**

Szafa sterująca pompami
 Schemat zasilania oświetlenia wewnętrznego



SZAFKA STEROWNICZA

OBIEKT

=
+

TECHSAN Pracownia Projektowa
ul. Sudecka 78/10
53-129 Wrocław

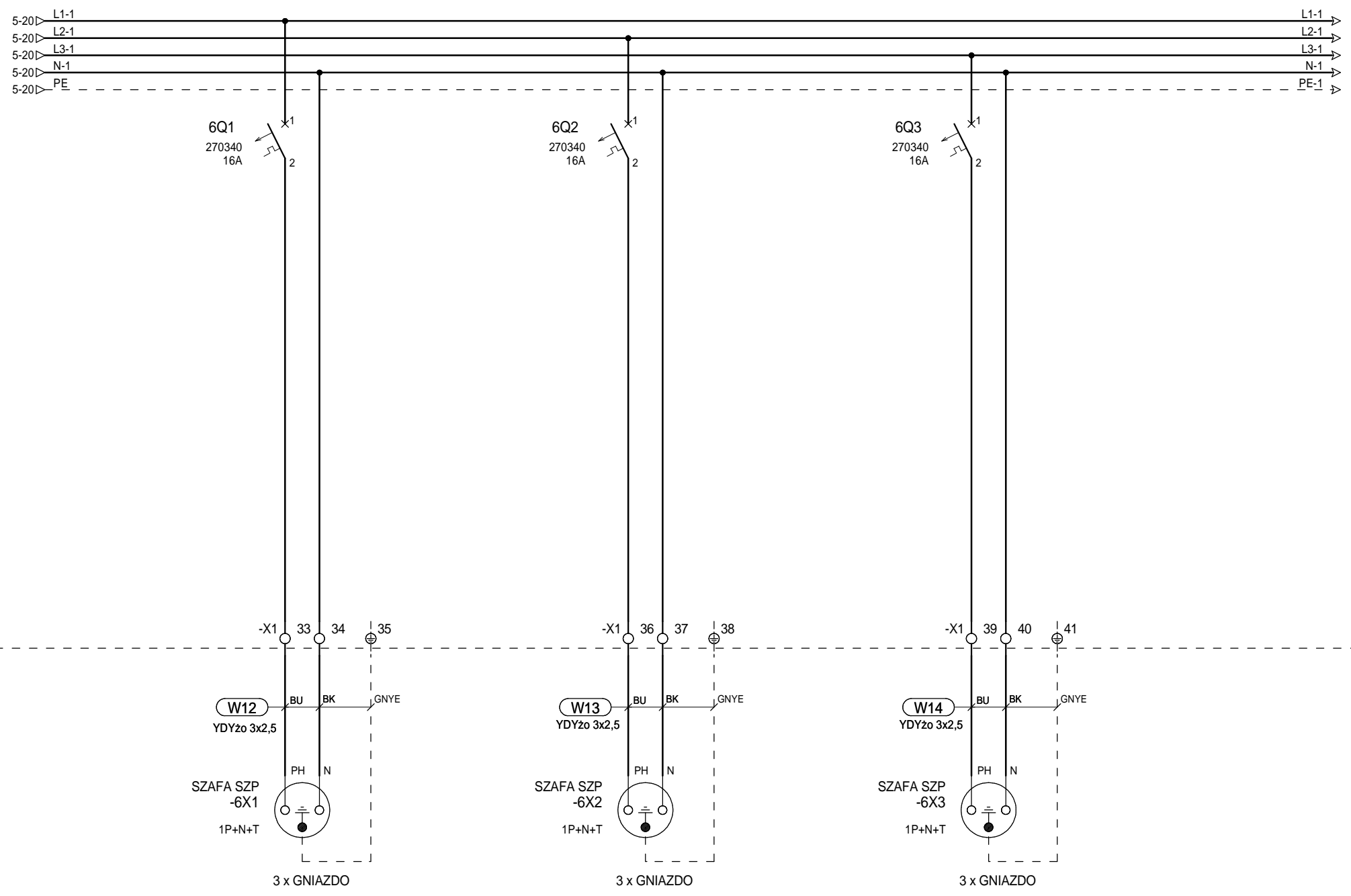
PROJEKTOWAŁ mgr inż. Leon Krefft				
SPRAWDZIŁ inż. Jan Czarnecki				
DATA UTWORZENIA 10-06-2014	A	2009-11-21		
	L.P.	DATA	MODYFIKACJA	NAZWISKO

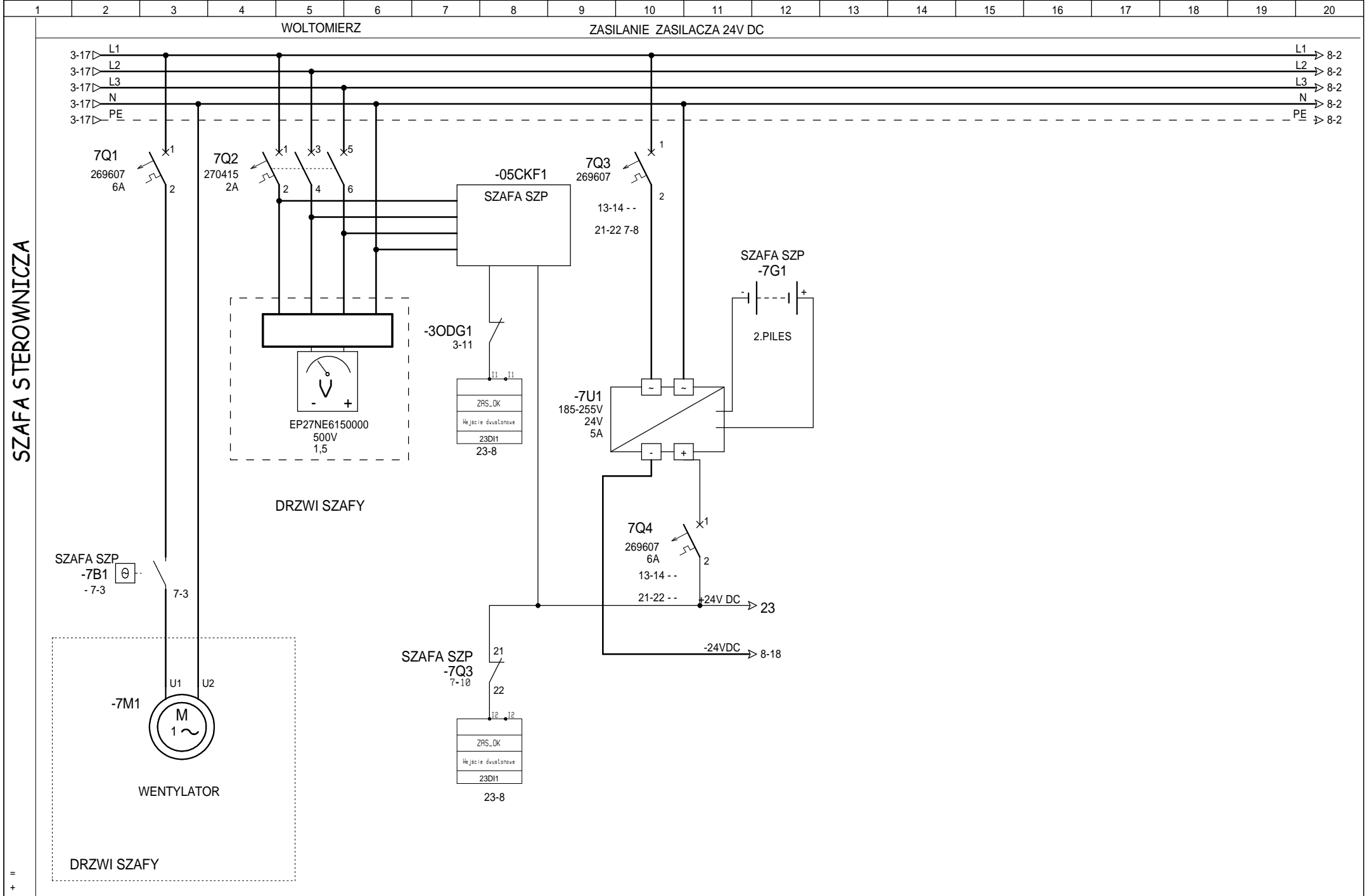
ZUK Sp. z o.o. w Miękini
Projekt nr : **03/06/P/2014**

Szafa sterująca pompami
Schemat sterowania oświetleniem zewnętrznym

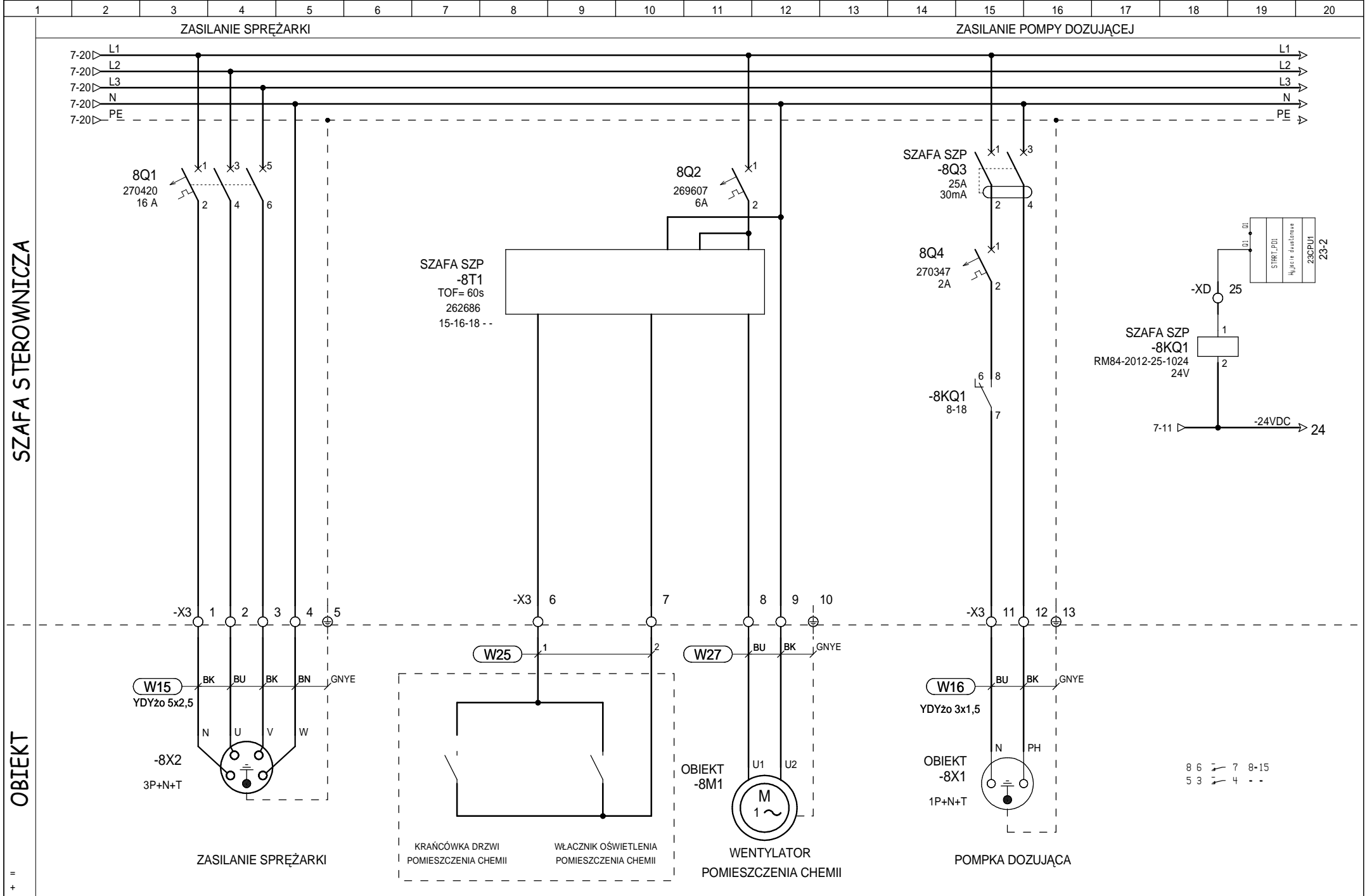
SZAFKA STEROWNICZA

OBIEKT





SZAFKA STEROWNICZA



SZAFKA STEROWNICZA

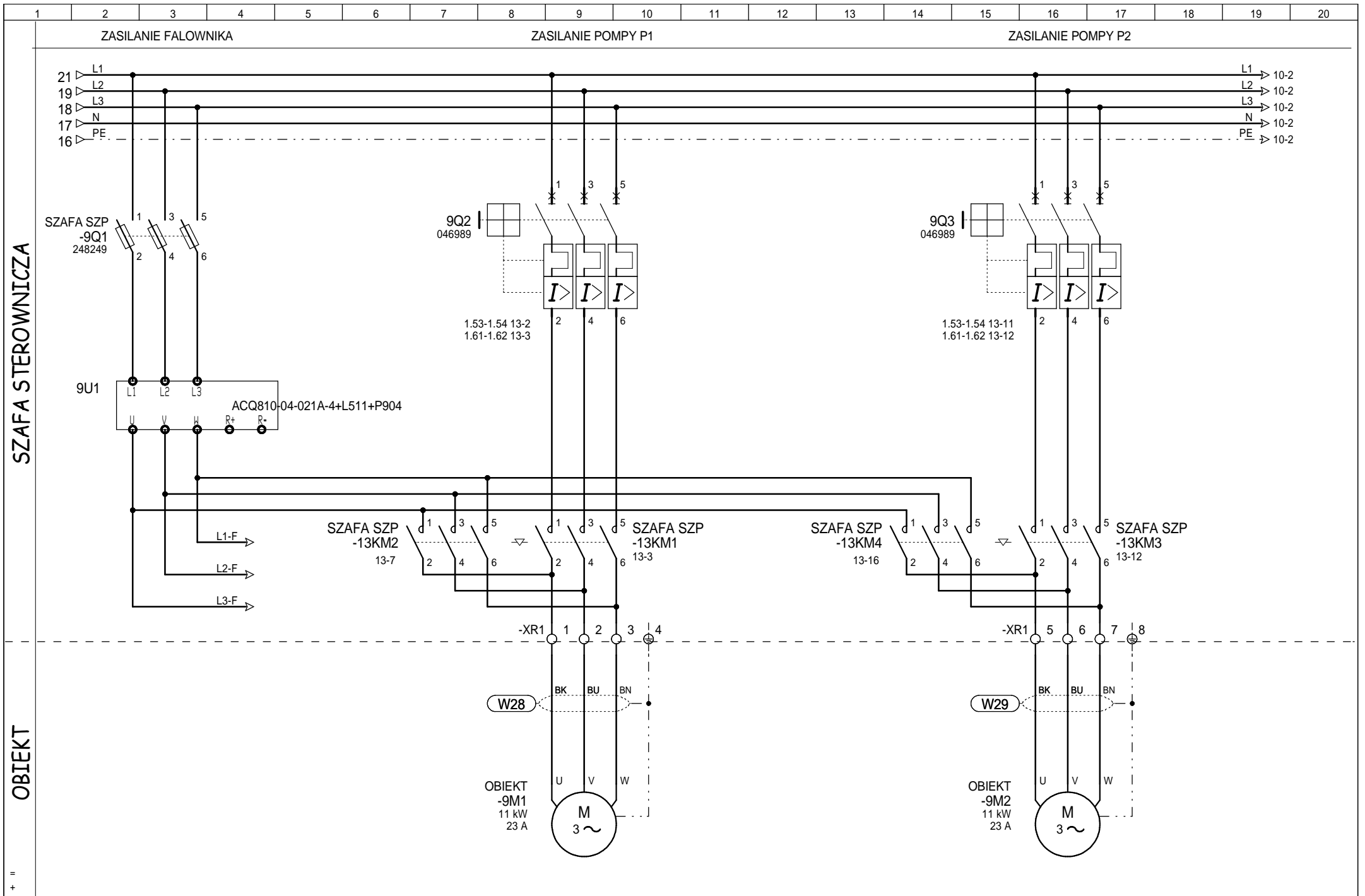
OBIEKT

TECHSAN Pracownia Projektowa
 ul. Sudecka 78/10
 53-129 Wrocław

PROJEKTOWAŁ	mgr inż. Leon Krefft			
SPRAWDZIŁ	inż. Jan Czarnecki			
DATA UTWORZENIA	10-06-2014	A	2009-11-21	
L.P.	DATA	MODYFIKACJA	NAZWISKO	

ZUK Sp. z o.o. w Miękini
 Projekt nr : **03/06/P/2014**

Szafa sterująca pompami
 Schemat zasilania kompresora, wentylatora pomieszczenia chemii
 oraz pompy dozującej



TECHSAN Pracownia Projektowa
 ul. Sudecka 78/10
 53-129 Wrocław

PROJEKTOWAŁ	mgr inż. Leon Krefft			
SPRAWDZIŁ	inż. Jan Czarnecki			
DATA UTWORZENIA	10-06-2014	A	2007-10-13	
		L.P.	DATA	MODYFIKACJA
				NAZWISKO

ZUK Sp. z o.o. w Miękini

Projekt nr : **03/06/P/2014**

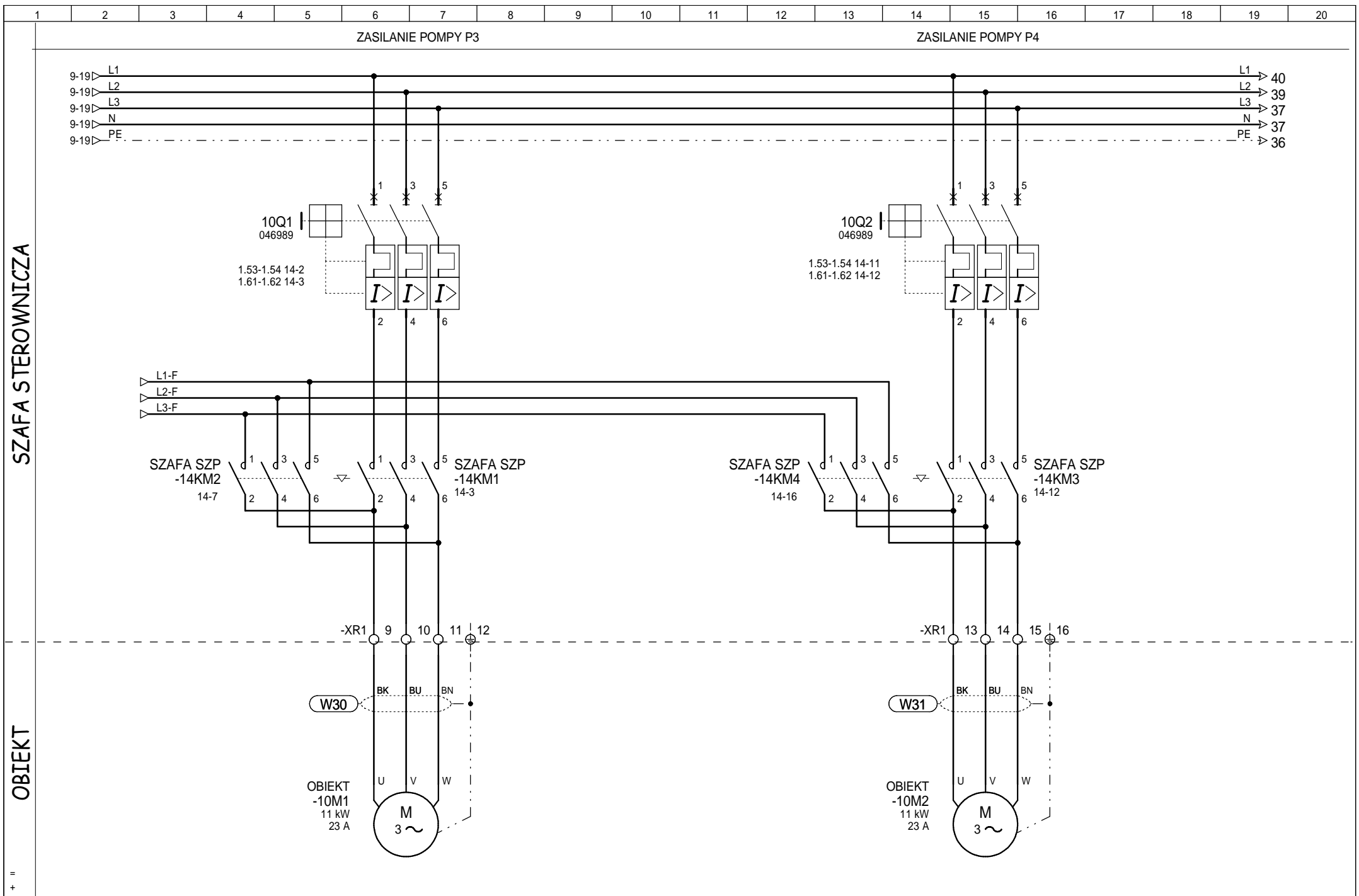
Szafka sterująca pompami
 Schemat zasilania falownika i pomp sieciowych
 cz. 1

SCHEMAT

9

◀ 8 10 ▶

Program SEE v. 4.00



SZAFKA STEROWNICZA

OBIEKT

TECHSAN Pracownia Projektowa
 ul. Sudecka 78/10
 53-129 Wrocław

PROJEKTOWAŁ	mgr inż. Leon Krefft		
SPRAWDZIŁ	inż. Jan Czarnecki		
DATA UTWORZENIA	A	2007-10-13	
	L.P.	DATA	MODYFIKACJA
			NAZWISKO

ZUK Sp. z o.o. w Miękini

Projekt nr : **03/06/P/2014**

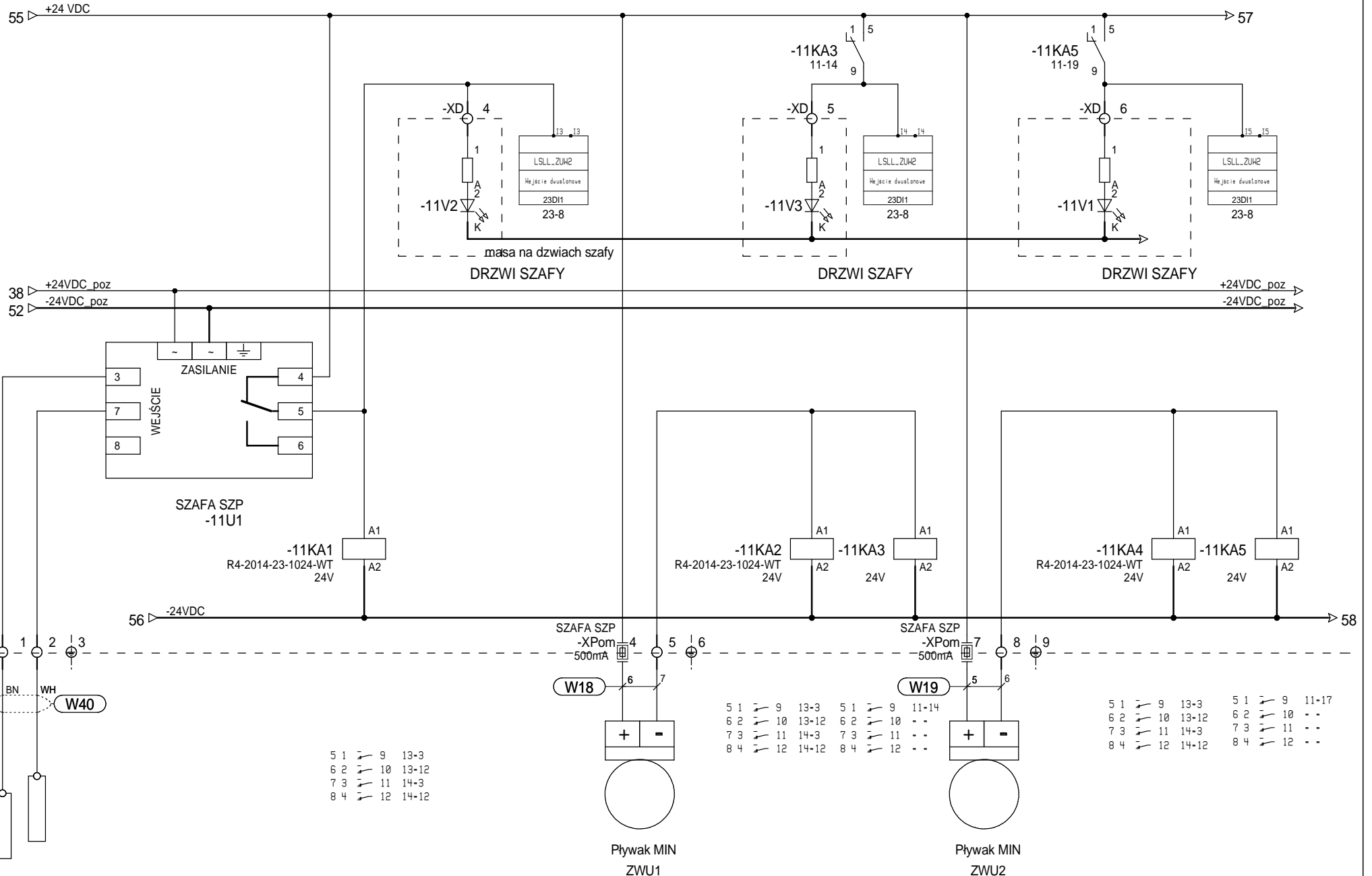
Szafka sterująca pompami
 Schemat zasilania falownika i pomp sieciowych
 cz. 2

SCHEMAT
 10
 ◀ 9 11 ▶
 Program SEE v. 4.00

sygnalizacja wody w rurociągu ssącym

SZAFKA STEROWNICZA

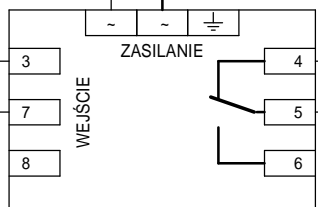
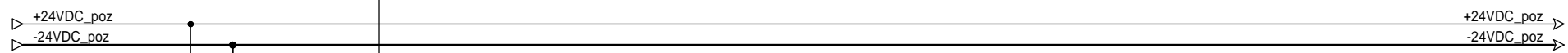
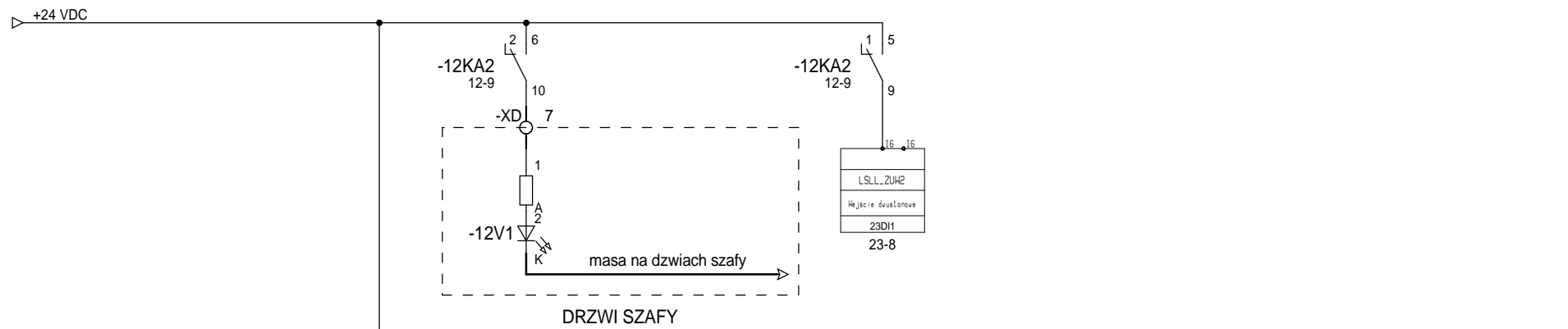
OBIEKT



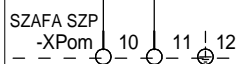
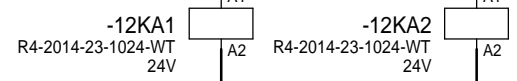
SYGNALIZACJA ZALANIA STACJI

SZAFKA STEROWNICZA

OBIEKT



SZAFKA SZP -12U1



CZUJNIK KONDUKTOMETRYCZNY
UMIEŚCIĆ NAD POSADZKĄ

5	1	9	13-3	5	1	9	12-12
6	2	10	13-12	6	2	10	12-8
7	3	11	14-3	7	3	11	16-3
8	4	12	14-12	8	4	12	16-6

TECHSAN Pracownia Projektowa
ul. Sudecka 78/10
53-129 Wrocław

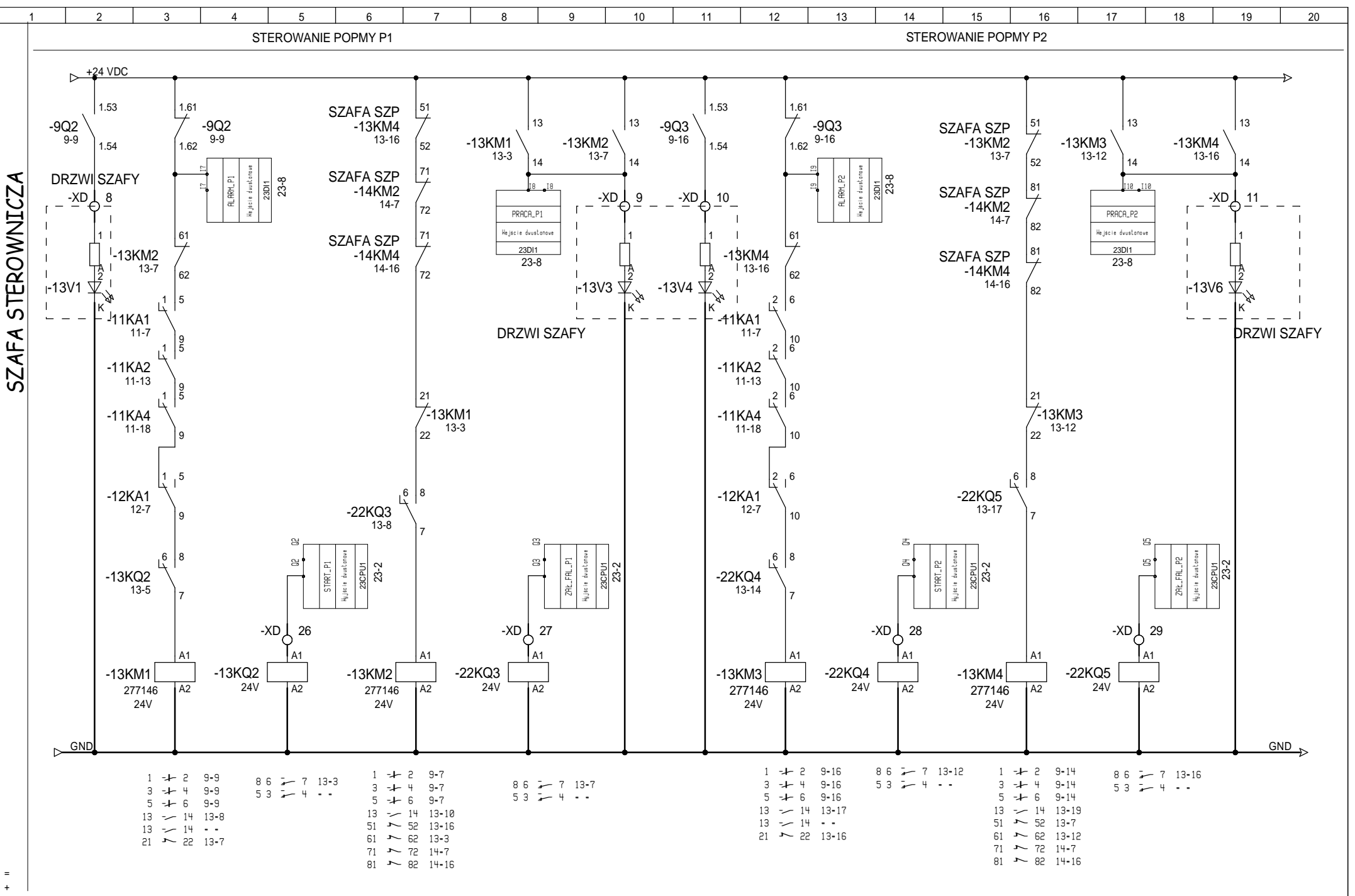
PROJEKTOWAŁ	mgr inż. Leon Krefft			
SPRAWDZIŁ	inż. Jan Czarnecki			
DATA UTWORZENIA	10-06-2014	A	2009-11-21	
L.P.	DATA	MODYFIKACJA	NAZWISKO	

ZUK Sp. z o.o. w Miękinii

Projekt nr : 03/06/P/2014

Szafka sterująca pompami
Sygnalizacja zalania stacji

SCHEMAT
12
◀ 11 13 ▶
Program SEE v. 4.00



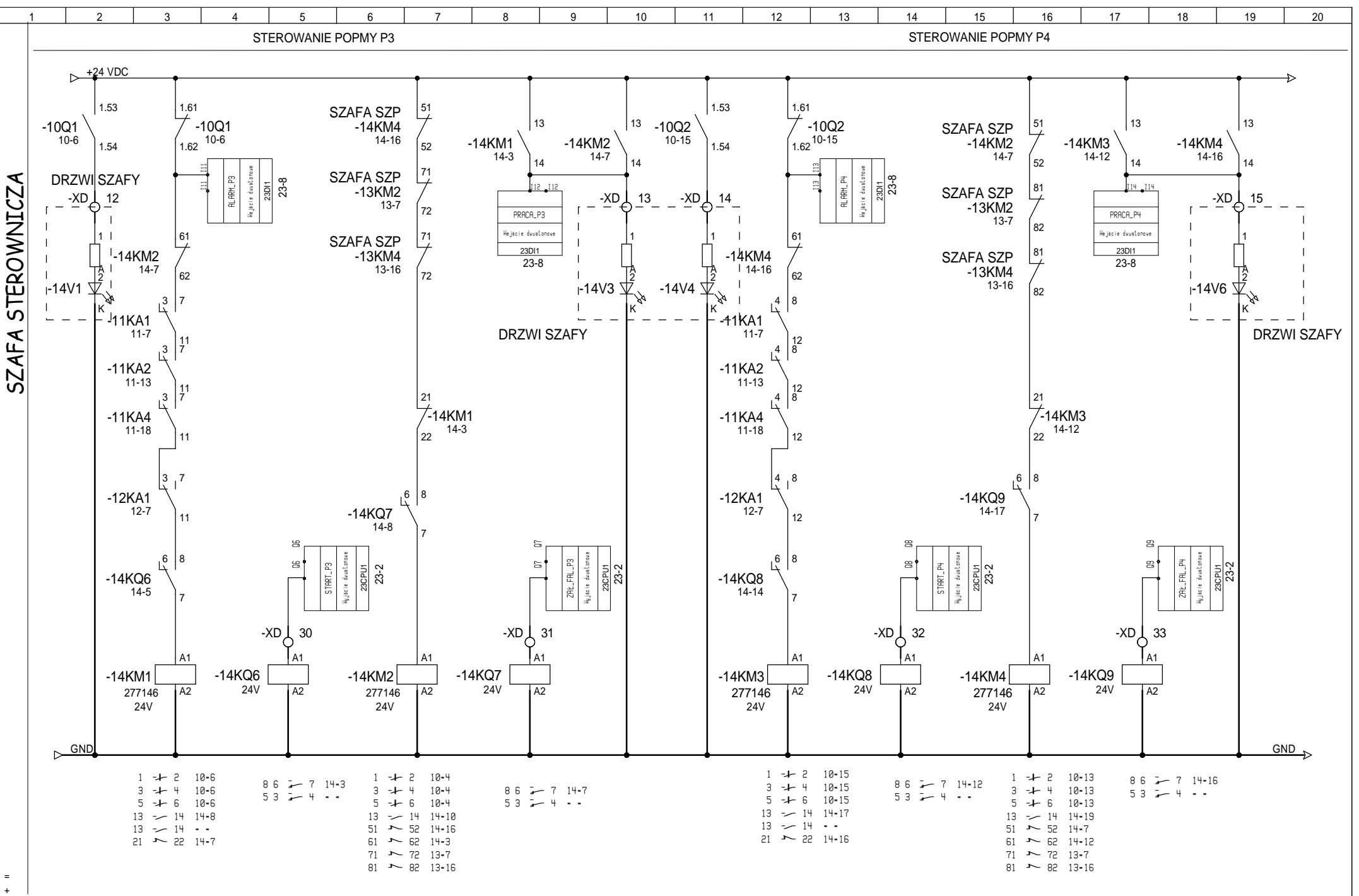
SZAFKA STEROWNICZA

TECHSAN Pracownia Projektowa
 ul. Sudecka 78/10
 53-129 Wrocław

PROJEKTOWAŁ	mgr inż. Leon Krefft			
SPRAWDZIŁ	inż. Jan Czarnecki			
DATA UTWORZENIA	10-06-2014	L.P.	DATA	MODYFIKACJA
		A	2007-10-13	NAZWISKO

ZUK Sp. z o.o. w Miękini
 Projekt nr : **03/06/P/2014**

Szafka sterująca pompami
 Sterowanie stycznikami pomp P1, P2



TECHSAN Pracownia Projektowa
 ul. Sudecka 78/10
 53-129 Wrocław

PROJEKTOWAŁ	mgr inż. Leon Krefft		
SPRAWDZIŁ	inż. Jan Czarnecki		
DATA UTWORZENIA	A	2007-10-13	
	L.P.	DATA	MODYFIKACJA
			NAZWISKO

ZUK Sp. z o.o. w Miękinii

Projekt nr : **03/06/P/2014**

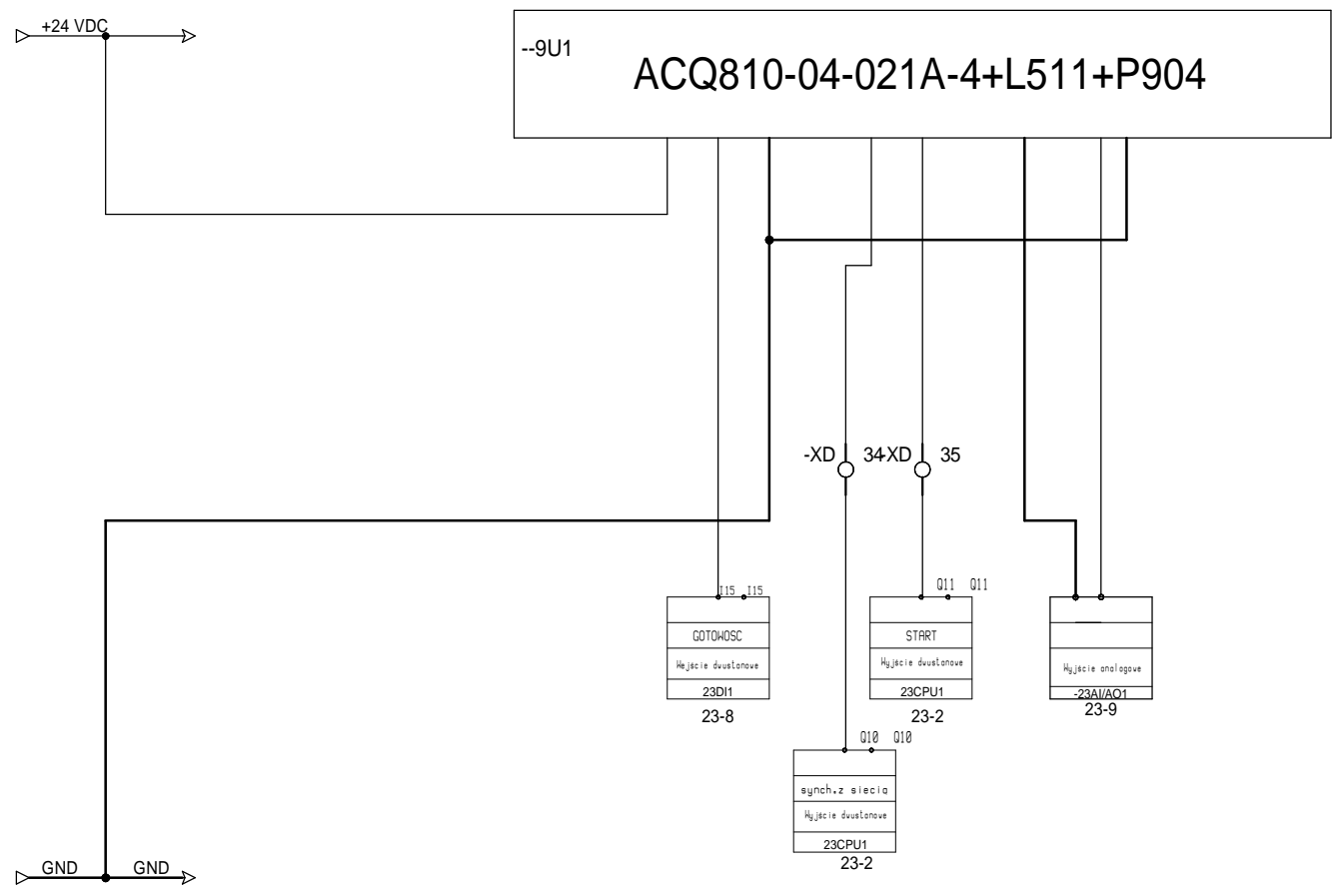
Szafka sterująca pompami
 Sterowanie stycznikami pomp P3, P4

SCHEMAT

14

◀ 13 15 ▶

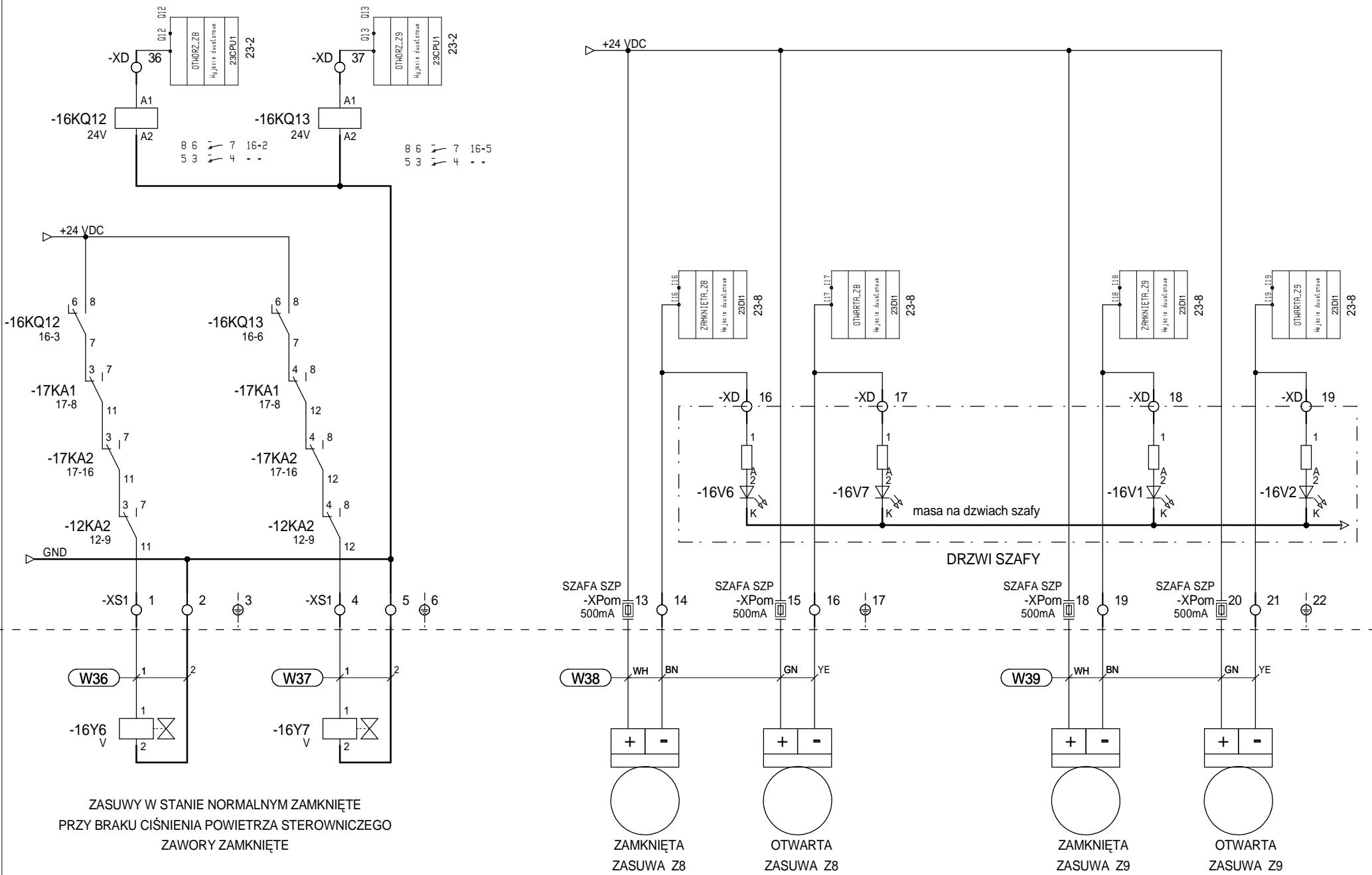
Program SEE v. 4.00



SZAFKA STEROWNICZA

OBIEKT

STEROWANIE ZASUWAMI Z8, Z9



ZASUWY W STANIE NORMALNYM ZAMKNIĘTE
PRZY BRAKU CIŚNIENIA POWIETRZA STEROWNICZEGO
ZAWORY ZAMKNIĘTE

TECHSAN Pracownia Projektowa
ul. Sudecka 78/10
53-129 Wrocław

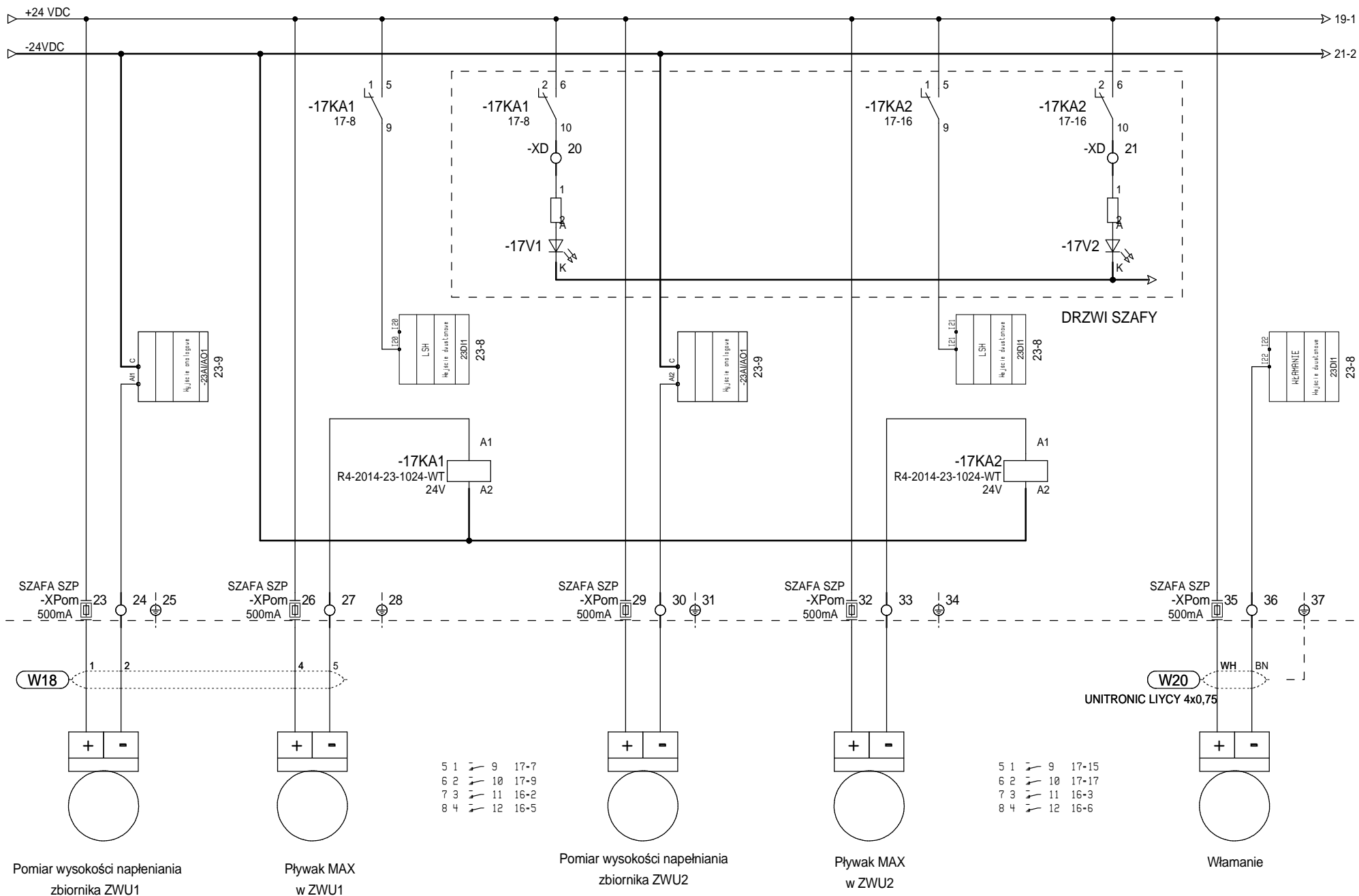
PROJEKTOWAŁ mgr inż. Leon Krefft				
SPRAWDZIŁ inż. Jan Czarnecki				
DATA UTWORZENIA 10-06-2014	A	2007-10-13		
	L.P.	DATA	MODYFIKACJA	NAZWISKO

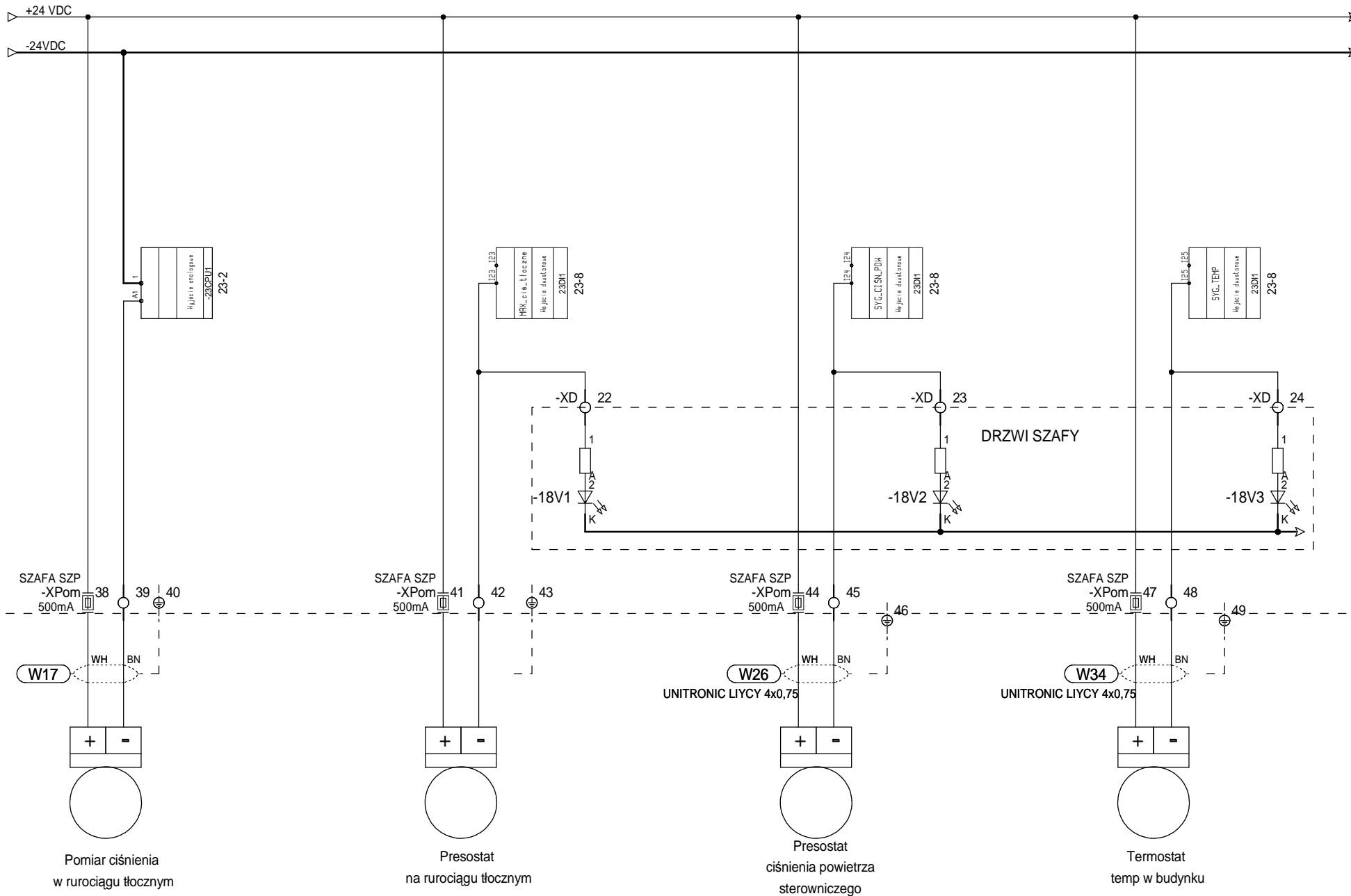
ZUK Sp. z o.o. w Miękini
Projekt nr : **03/06/P/2014**

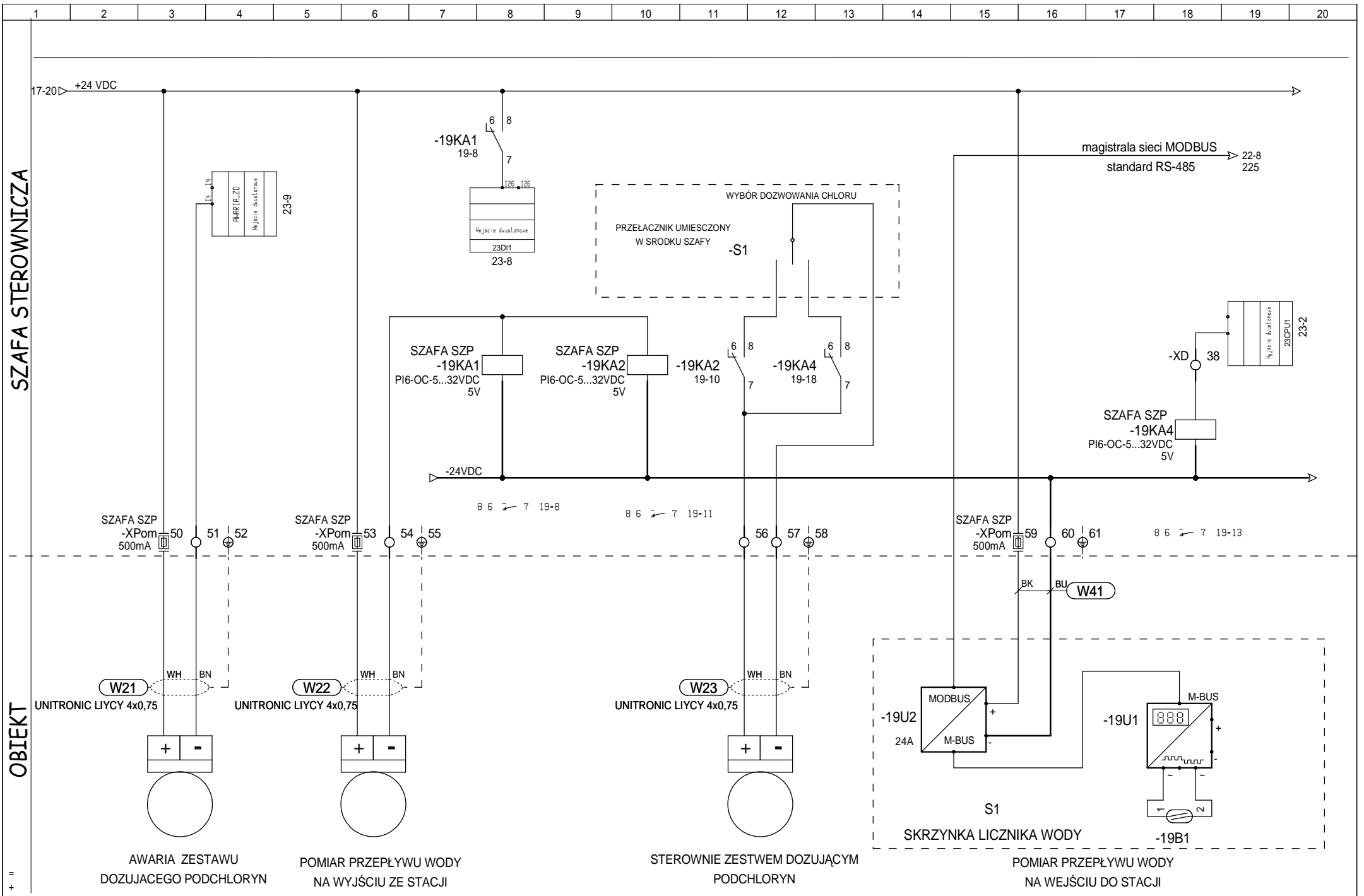
Szafka sterująca pompami
Sterowanie zasuwami na wejściu do stacji

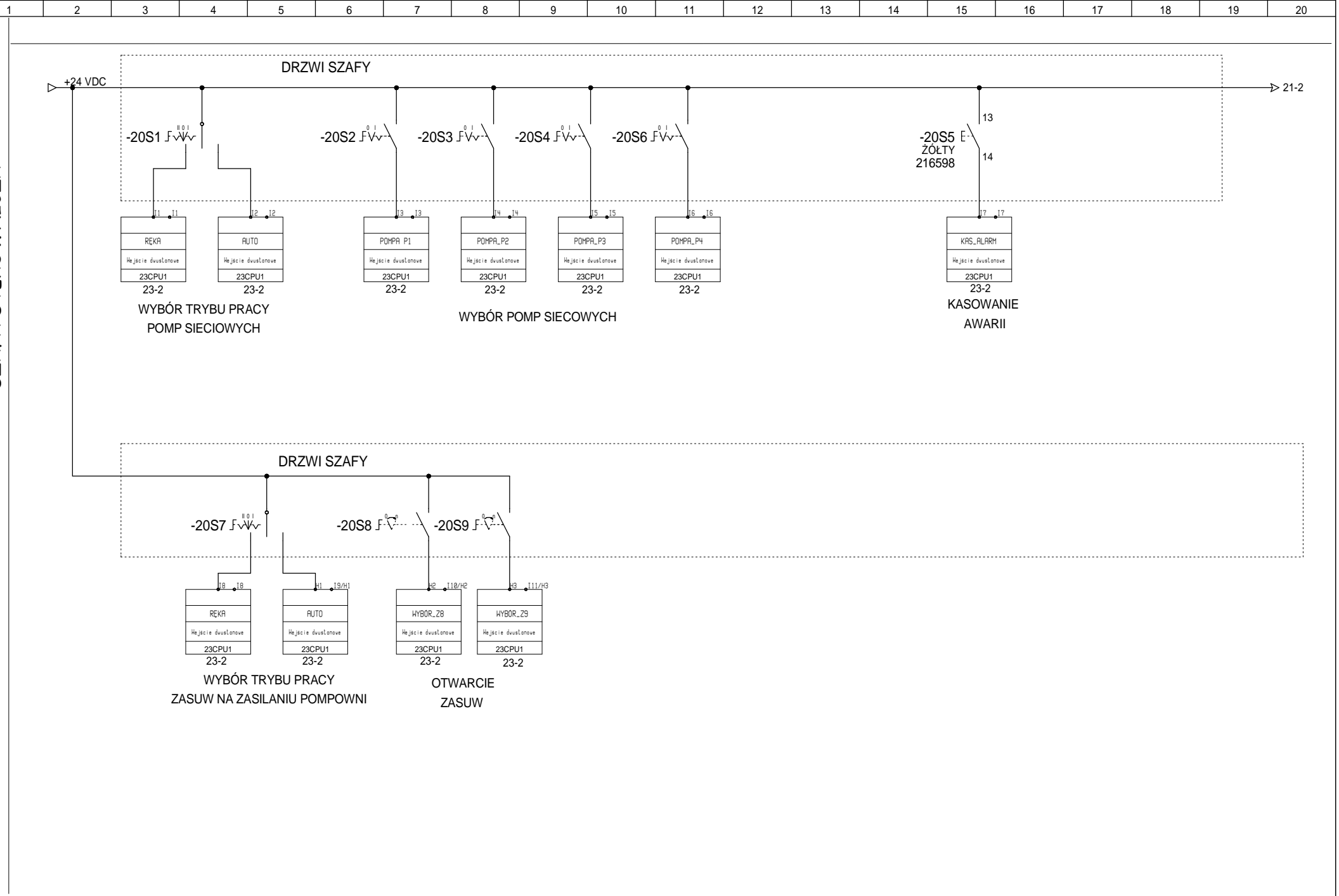
SZAFKA STEROWNICZA

OBIEKT

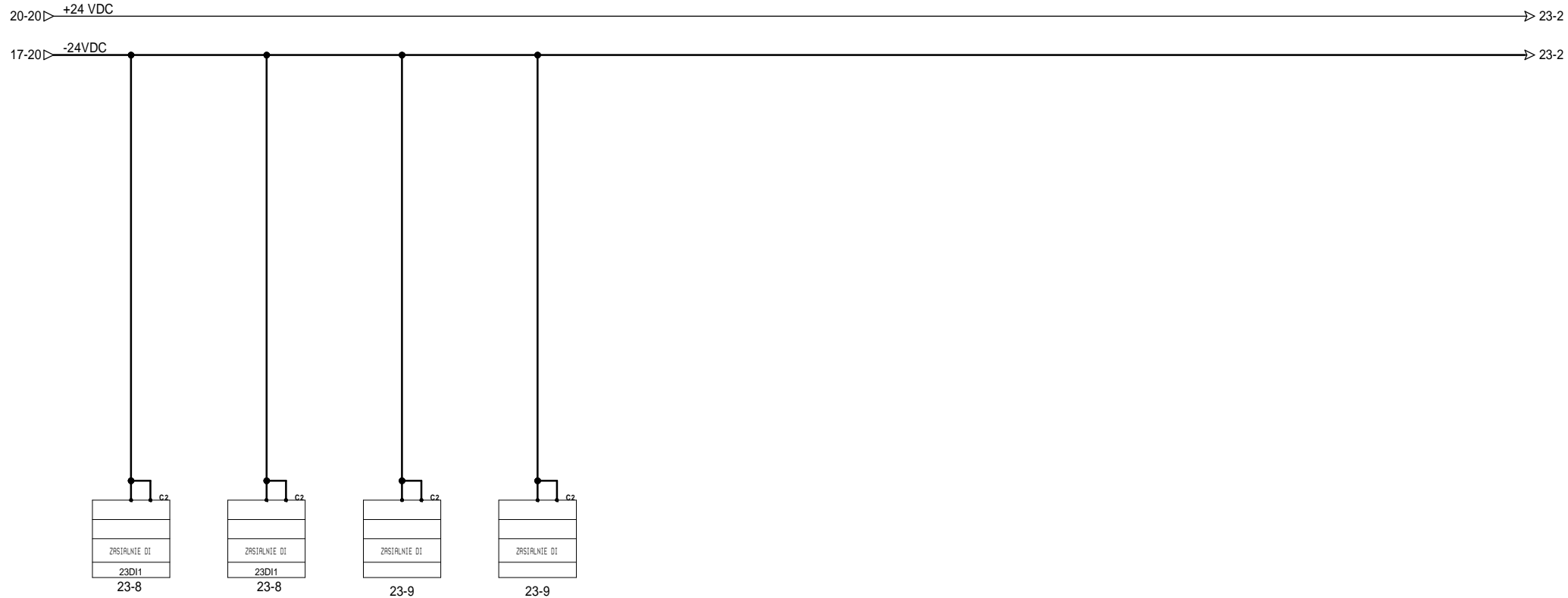








SZAFKA STEROWNICZA



TECHSAN Pracownia Projektowa
 ul. Sudecka 78/10
 53-129 Wrocław

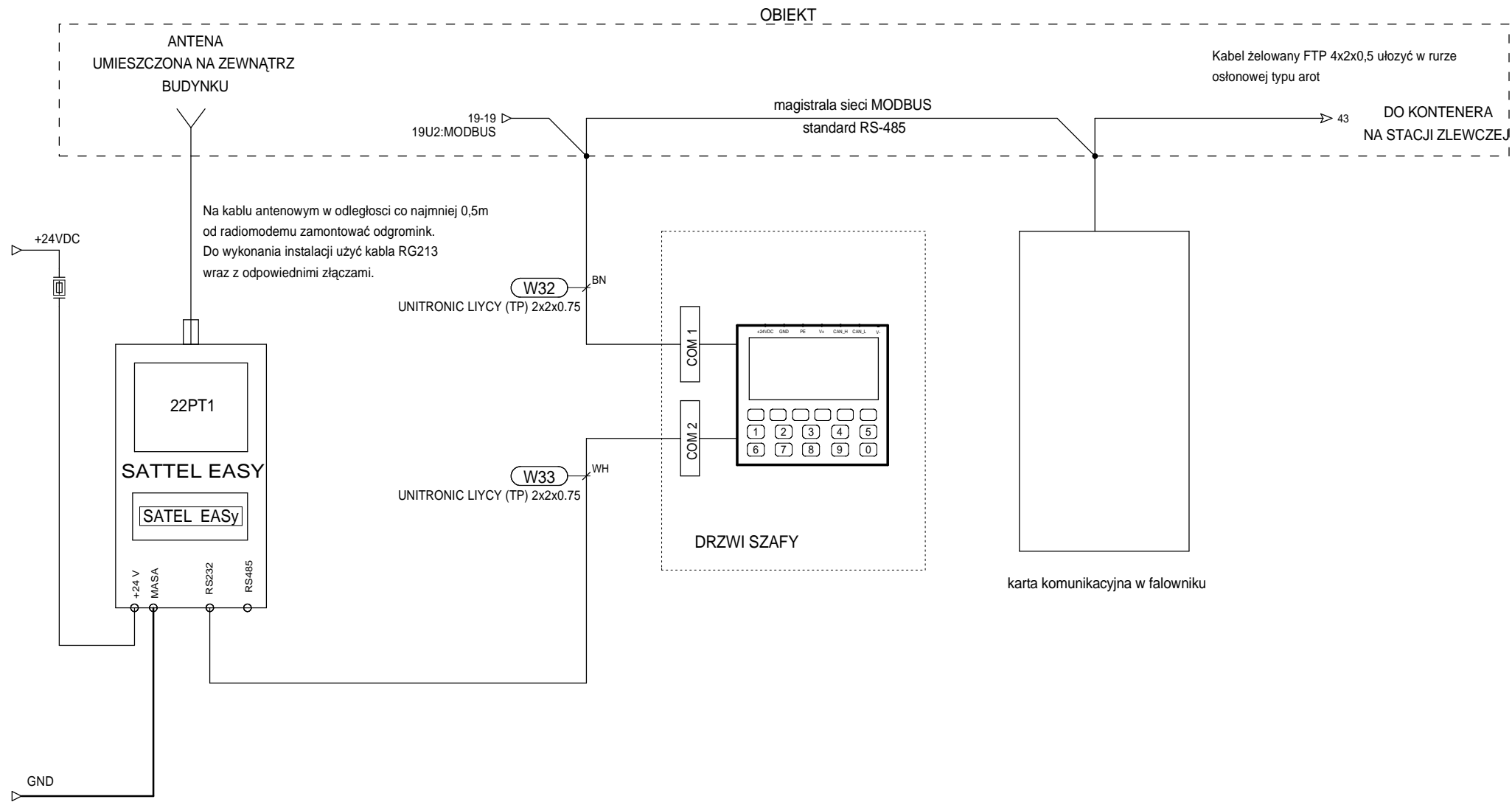
PROJEKTOWAŁ mgr inż. Leon Krefft				
SPRAWDZIŁ inż. Jan Czarnecki				
DATA UTWORZENIA 10-06-2014	A	2009-11-21		
	L.P.	DATA	MODYFIKACJA	NAZWISKO

ZUK Sp. z o.o. w Miękini

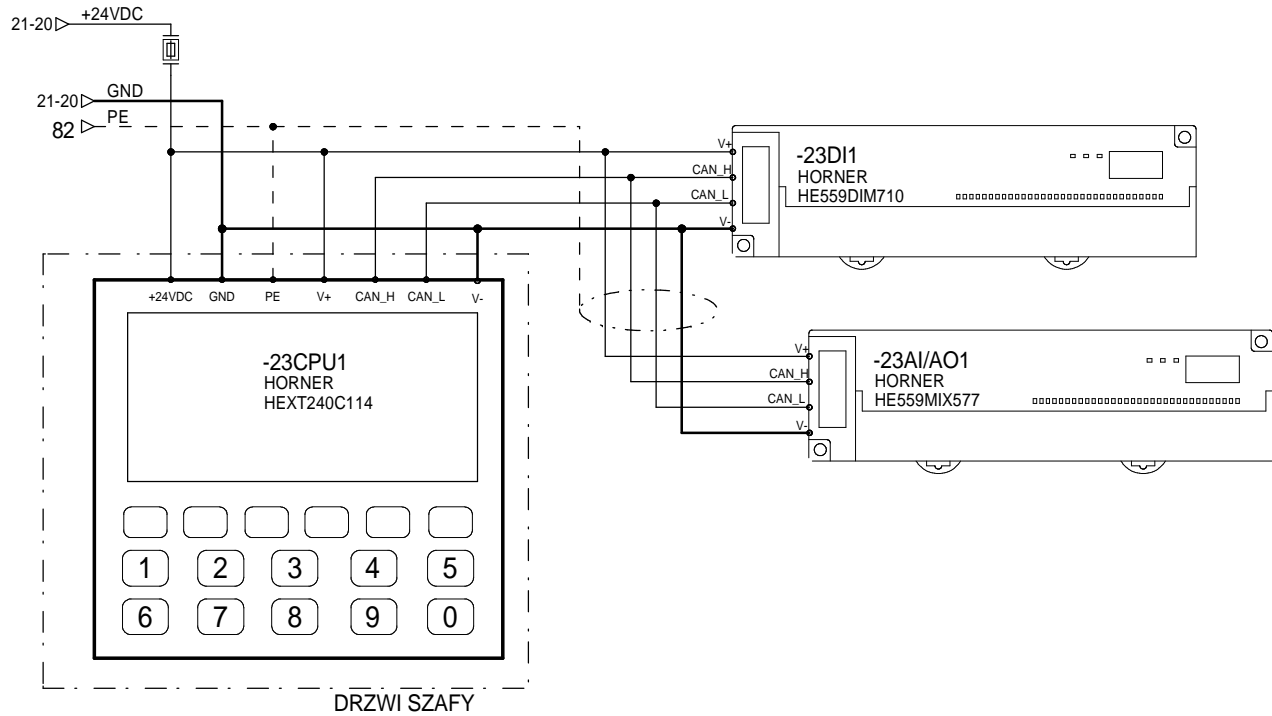
Projekt nr : **03/06/P/2014**

Szafa sterująca pompami
 Zasilanie modułów

SCHEMAT
21
 ◀ 20 22 ▶
 Program SEE v. 4.00



SCHEMAT ZŁOŻENIOWY STEROWNIKA



11-11	7-8	---
12-12	7-8	---
13-13	11-9	---
14-14	11-14	---
15-15	11-19	---
16-16	12-12	---
17-17	13-5	---
18-18	13-8	---
19-19	13-14	---
20-20	13-17	---
21-21	14-5	---
22-22	14-8	C-AI1 17-5
23-23	14-14	C-AI2 17-12
24-24	14-17	C-AI3 - -
25-25	15-11	C-AI4 - -
26-26	16-11	---
27-27	16-14	---
28-28	16-18	C-5 15-14
29-29	16-20	AQ1-5 - -
30-30	17-8	AQ1-5 - -
31-31	17-16	C-6 - -
32-32	17-20	AQU2-6 - -
33-33	18-9	AQI2-6 - -
34-34	18-14	---
35-35	18-19	---
36-36	19-8	---
37-37	19-8	---
38-38	19-8	---
39-39	19-8	---
40-40	19-8	---
41-41	19-8	---
42-42	19-8	---
43-43	19-8	---
44-44	19-8	---
45-45	19-8	---
46-46	19-8	---
47-47	19-8	---
48-48	19-8	---
49-49	19-8	---
50-50	19-8	---
51-51	19-8	---
52-52	19-8	---
53-53	19-8	---
54-54	19-8	---
55-55	19-8	---
56-56	19-8	---
57-57	19-8	---
58-58	19-8	---
59-59	19-8	---
60-60	19-8	---
61-61	19-8	---
62-62	19-8	---
63-63	19-8	---
64-64	19-8	---
65-65	19-8	---
66-66	19-8	---
67-67	19-8	---
68-68	19-8	---
69-69	19-8	---
70-70	19-8	---
71-71	19-8	---
72-72	19-8	---
73-73	19-8	---
74-74	19-8	---
75-75	19-8	---
76-76	19-8	---
77-77	19-8	---
78-78	19-8	---
79-79	19-8	---
80-80	19-8	---
81-81	19-8	---
82-82	19-8	---
83-83	19-8	---
84-84	19-8	---
85-85	19-8	---
86-86	19-8	---
87-87	19-8	---
88-88	19-8	---
89-89	19-8	---
90-90	19-8	---
91-91	19-8	---
92-92	19-8	---
93-93	19-8	---
94-94	19-8	---
95-95	19-8	---
96-96	19-8	---
97-97	19-8	---
98-98	19-8	---
99-99	19-8	---
100-100	19-8	---

SZAFKA STEROWNICZA

1	2	3	4	5	6	7	8	9	10	11	12	13	14	15	16	17	18	19	20
---	---	---	---	---	---	---	---	---	----	----	----	----	----	----	----	----	----	----	----



=
+

TECHSAN Pracownia Projektowa ul. Sudecka 78/10 53-129 Wrocław	PROJEKTOWAŁ mgr inż. Leon Krefft						ZUK Sp. z o.o. w Miękini Projekt nr : 03/06/P/2014	Szafa sterująca pompami Schemat rozmieszczenia urządzeń elektrycznych w budynku	SCHEMAT 24 ◀ 23 25 ▶ Program SEE v. 4.00
	SPRAWDZIŁ inż. Jan Czarnecki								
	DATA UTWORZENIA 10-06-2014	A 2009-11-21	L.P. DATA	MODYFIKACJA	NAZWISKO				

1	2	3	4	5	6	7	8	9	10	11	12	13	14	15	16	17	18	19	20
---	---	---	---	---	---	---	---	---	----	----	----	----	----	----	----	----	----	----	----



=
+

TECHSAN Pracownia Projektowa ul. Sudecka 78/10 53-129 Wrocław	PROJEKTOWAŁ mgr inż. Leon Krefft							ZUK Sp. z o.o. w Miękini	Szafa sterująca pompami Plan instalacji piorunochronowej	SCHEMAT 25 ◀ 24 26 ▶
	SPRAWDZIŁ inż. Jan Czarnecki									
	DATA UTWORZENIA 10-06-2014	A 2009-11-21	L.P. DATA	MODYFIKACJA	NAZWISKO	Projekt nr : 03/06/P/2014		Program SEE v. 4.00		

1	2	3	4	5	6	7	8	9	10	11	12	13	14	15	16	17	18	19	20
---	---	---	---	---	---	---	---	---	----	----	----	----	----	----	----	----	----	----	----



=
+

TECHSAN Pracownia Projektowa ul. Sudecka 78/10 53-129 Wrocław	PROJEKTOWAŁ mgr inż. Leon Krefft						ZUK Sp. z o.o. w Miękini	Szafa sterująca pompami Trasy kablowe cz1	SCHEMAT 26 ◀ 25 27 ▶
	SPRAWDZIŁ inż. Jan Czarnecki								
	DATA UTWORZENIA 10-06-2014	A 2009-11-21	L.P. DATA	MODYFIKACJA	NAZWISKO	Projekt nr : 03/06/P/2014	Program SEE v. 4.00		

1	2	3	4	5	6	7	8	9	10	11	12	13	14	15	16	17	18	19	20
---	---	---	---	---	---	---	---	---	----	----	----	----	----	----	----	----	----	----	----



=
+

TECHSAN Pracownia Projektowa ul. Sudecka 78/10 53-129 Wrocław	PROJEKTOWAŁ mgr inż. Leon Krefft							ZUK Sp. z o.o. w Miękini Projekt nr : 03/06/P/2014	Szafa sterująca pompami Trasy kablowe cz2	SCHEMAT 27
	SPRAWDZIŁ inż. Jan Czarnecki									◀ 26 ▶
	DATA UTWORZENIA 10-06-2014	L.P.	DATA	MODYFIKACJA	NAZWISKO				Program SEE v. 4.00	